



การไฟฟ้าส่วนภูมิภาค
PROVINCIAL ELECTRICITY AUTHORITY

Switching Deadline

วันที่ 2 มี.ค. 62

วิทยุขอตัดไฟ

เลขที่ กค.กปน.(คฟ.)
ชื่อผู้รับ นายภักพงษ์ วงษ์พันธุ์ทา
ชื่อผู้ส่ง นายรัชพล อยู่สุข

วันที่
ตำแหน่ง อ.ก.ปน.(ก.๓)
ตำแหน่ง อ.ก.ปน.(ก.๑)

ด้วยการไฟฟ้า กปน.(ก.๑) จะขอตัดไฟเพื่อปฏิบัติงานในระบบสายส่ง/สถานีฯ ลาดบัวหลวง (กฟภ.๑) ตามแผนผัง
สังเขปแนบ จำนวน ๑๓ แผ่น ดังนี้

| ที่ | ฟีดเดอร์ | วัน/เดือน/ปี | ตั้งแต่เวลา | ถึงเวลา | ลักษณะงานที่ปฏิบัติและบริเวณ | จาก | ถึง | ผู้ควบคุมงาน |
|-----|------------|--------------|-------------|----------|------------------------------|------------|--------------|--------------|
| ๑ | LBL01V3-01 | ๑๗ พ.ค. ๖๒ | ๐๘.๓๐ น. | ๑๖.๓๐ น. | บำรุงรักษาตามวาระ | BAMS5-06 | สถานี/สายส่ง | |
| ๒ | LBL01YB-01 | ๗ พ.ค. ๖๒ | ๐๘.๓๐ น. | ๑๖.๓๐ น. | สถานีฯ ลาดบัวหลวง (กฟภ.๑) | LBL01YS-01 | LBL01YS-02 | |
| ๓ | LBL02YB-01 | ๗ พ.ค. ๖๒ | ๐๘.๓๐ น. | ๑๖.๓๐ น. | (ดำเนินการที่ลวดวงจร) | LBL02YS-01 | LBL02YS-02 | |

พื้นที่ที่มีผู้ใช้ไฟได้รับผลกระทบ(ไฟดับ)
ผู้ประสานงาน ชื่อ ตำแหน่ง โทร

๑. มีสายเคเบิลใยแก้วนำแสง ๑.๑ มีโอกาสชำรุด ๑.๒ ไม่มีโอกาสชำรุด
๒. ไม่มีสายเคเบิลใยแก้วนำแสง

ลงชื่อ รัชพล อยู่สุข
(นายรัชพล อยู่สุข)
ตำแหน่ง อ.ก.ปน.(ก.๑)

สำหรับแผนกควบคุมการจ่ายไฟ (คคฟ.) กฟภ.๓
เรียน อ.ก.ปน.(ก.๓)

คคฟ. พิจารณาแล้วเห็นควร

อนุมัติให้ตัดไฟตามคำขอข้อ 1 ฟีดเดอร์ LBL1V3 จาก BAMS5-06 ถึง สถานี/สายส่ง
ในวันที่ ๑๗ มี.ค. ๖๒ ตั้งแต่เวลา ๐๘.๓๐ น. ถึง ๑๖.๓๐ น. ตามใบสั่งทำสวิตซ์ซึ่งเลขที่ ๕๕/1

อนุมัติให้ตัดไฟตามคำขอข้อ 2 ฟีดเดอร์ LBL01YB จาก LBL01YS-01 ถึง LBL01YS-02
ในวันที่ ๗ มี.ค. ๖๒ ตั้งแต่เวลา ๐๘.๓๐ น. ถึง ๑๖.๓๐ น. ตามใบสั่งทำสวิตซ์ซึ่งเลขที่

อนุมัติให้ตัดไฟตามคำขอข้อ 3 ฟีดเดอร์ LBL02YB จาก LBL02YS-01 ถึง LBL02YS-02
ในวันที่ ๗ มี.ค. ๖๒ ตั้งแต่เวลา ๐๘.๓๐ น. ถึง ๑๖.๓๐ น. ตามใบสั่งทำสวิตซ์ซึ่งเลขที่

พนักงานศูนย์ฯ นาย รัชพล อยู่สุข ประสานงานการขอตัดไฟกับ
15 มี.ค. ๖๒

(นายรัชพล อยู่สุข)
อ.ก.ปน. นพ.จพ.

สำหรับผู้อนุมัติ

ที่ ก.๓ กปน.(คฟ.) 1125
เรียน ผจก. กฟภ.๓

ขั้นตอนการสวิตซ์ซึ่ง 2 แผ่น
แผนผังแนบ 1๔ แผ่น

อนุมัติ และดำเนินการในส่วนที่เกี่ยวข้องต่อไป



- ๒๖.๓๐ น. VSPP ๒. สถานี/สายส่ง ลาดบัวหลวง
๒๖.๓๐ น. - ๑๖.๓๐ น. กฟภ.๓ ลาดบัวหลวง
๐๘.๓๐ น. - ๑๖.๓๐ น. ใน ๑๖.๓๐ น.

ผจก. (สถานีฯ) เพื่อทราบ และจัดพนักงานเข้าปฏิบัติงานร่วมกับศูนย์
นครปฐม ตั้งแต่เวลา.....น. เป็นต้นไป จนกว่างานจะแล้วเสร็จ

(นางสาวอรอุษา ศักดิ์พัฒนา) 18 มี.ค. 2562

คคฟ. กปน.(ก.๑) ปฏิบัติงานแทน อ.ก.ปน.(ก.๓)

ใบสั่งทำสวิตชิง

| | | | | | | | |
|------------------------|---|----------|------------------|-----|-------------------|----------------|----------|
| 1. สถานที่ทำงาน | สถานีฯ ลาดบัวหลวง (กฟภ.1) | | | | | | |
| 2. กำหนดวันที่ทำงาน | 7 พ.ค. 62 | เวลา | 08.30 น. | ถึง | 7 เม.ย. 62 | เวลา | 16.30 น. |
| 3. ผู้ขอทำงาน | กฟภ.1 | งานที่ทำ | บำรุงรักษาสถานีฯ | | ตามใบขอปฏิบัติงาน | 491/2562 | |
| 4. เตรียมการสวิตชิงโดย | นายเพชรรัตน์ ชินะ | | | | วันที่ | 15 เมษายน 2562 | |
| 5. ตรวจสอบสวิตชิงโดย |  | | | | วันที่ | 15-04-62 | |
| 6. อนุมัติสวิตชิงโดย |  | | | | วันที่ | 18/4/62 | |
| 7. สั่งทำสวิตชิงโดย | <ol style="list-style-type: none"> 1. นายเพชรรัตน์, นายมงคล, นายพิชชา, นายอมร (กะ1 00.00 น. - 08.00 น.) 2. นายกฤษณะศักดิ์, นายขุนทอง, นายนครินทร์, นายพนิต, (กะ2 08.00 น. - 16.00 น.) 3. นายสิทธิชัย, นายอนุสรณ์, นายศักดิ์สิทธิ์, นายมนโษ (กะ3 16.00 น. - 24.00 น.) | | | | | | |

| ที่ | รหัสอุปกรณ์ | สภาพอุปกรณ์ ปกติก่อน ดำเนินการ | ดำเนินการ | เวลา | ผู้ดำเนินการ | ผู้สั่งการ | หมายเหตุ |
|------------------------------------|--|--------------------------------------|---------------------------|------|--------------|------------|-------------------------|
| 1 | ตรวจสอบสถานะอุปกรณ์ก่อนทำการสวิตชิง | | | | | | |
| 2 | เมื่อพร้อมปฏิบัติงาน เวลา 08.30 น. -16.30 น. | | | | | | |
| 3 | LBL01VB-01 | "On" Auto Reclose | "Off" Auto Reclose | | กฟภ.1 | | CB เบรกเกอร์ 115 เควี |
| 4 | แจ้ง กฟส.บปม. ให้ประสาน VSPP สาลีไบโอแมส จำกัด (เดชาไบโอกรีน) ให้ทำการปลดขนา | | | | | | |
| 5 | BAM05S-06 | สับ | ปลด, ล็อคคาน | | บปม. | | SF6 ทางเข้าเดชาไบโอกรีน |
| 6 | เมื่อพร้อมปฏิบัติงาน ที่เบรกเกอร์ LBL01YB-01 เวลา 08.30 น. -12.00 น. | | | | | | |
| 7 | ย้ายโหลดสถานีฯ ลาดบัวหลวง (กฟภ.1), VSPP 115 เควี กลุ่ม บ.ยันฮีโซลาร์ เพาเวอร์ จำกัด, บ.โซลาร์โก จำกัด และผู้ใช้ไฟ บ.สิงห์ เบเวอร์เรจ จำกัด | | | | | | |
| 8 | ไปรับไฟจากสถานีฯ ไทรน้อย (กฟภ.1) | | | | | | |
| 9 | BAM04YB-01 | "On" Auto Reclose | "Off" Auto Reclose | | กฟภ.1 | | CB เบรกเกอร์ 115 เควี |
| 10 | LBL01YB-01 | "On" Auto Reclose | "Off" Auto Reclose | | กฟภ.1 | | CB เบรกเกอร์ 115 เควี |
| 11 | LBL04YB-01 | ปลด | สับ คง "Off" Auto Reclose | | กฟภ.1 | | CB เบรกเกอร์ 115 เควี |
| 12 | LBL01YB-01 | สับ | ปลด | | กฟภ.1 | | CB เบรกเกอร์ 115 เควี |
| 13 | LBL01YS-01 | สับ | ปลด | | กฟภ.1 | | DS ใบมีด 115 เควี |
| 14 | LBL01YS-02 | สับ | ปลด | | กฟภ.1 | | DS ใบมีด 115 เควี |
| 15 | BAM04YB-01 | "Off" Auto Reclose | "On" Auto Reclose | | กฟภ.1 | | CB เบรกเกอร์ 115 เควี |
| 16 | แจ้ง กฟภ.1 ให้ดำเนินการในส่วนที่เกี่ยวข้องต่อไป | | | | | | |
| สิ้นสุด Switching ช่วงที่ 1 | | | | | | | |
| 17 | เมื่อปฏิบัติงาน ที่เบรกเกอร์ LBL01YB-01 แล้วเสร็จยืนยันสามารถจ่ายไฟได้ | | | | | | |
| 18 | BAM04YB-01 | "On" Auto Reclose | "Off" Auto Reclose | | กฟภ.1 | | CB เบรกเกอร์ 115 เควี |
| 19 | LBL01YS-01 | ปลด | สับ | | กฟภ.1 | | DS ใบมีด 115 เควี |
| 20 | LBL01YS-02 | ปลด | สับ | | กฟภ.1 | | DS ใบมีด 115 เควี |
| 21 | LBL01YB-01 | ปลด | สับ คง "Off" Auto Reclose | | กฟภ.1 | | CB เบรกเกอร์ 115 เควี |
| 22 | LBL04YB-01 | สับ | ปลด | | กฟภ.1 | | CB เบรกเกอร์ 115 เควี |
| 23 | BAM04YB-01 | "Off" Auto Reclose | "On" Auto Reclose | | กฟภ.1 | | CB เบรกเกอร์ 115 เควี |

| ที่ | รหัสอุปกรณ์ | สภาพอุปกรณ์ ปกติก่อน ดำเนินการ | ดำเนินการ | เวลา | ผู้ดำเนินการ | ผู้สั่งการ | หมายเหตุ |
|-----------------------------|---|--------------------------------------|---------------------------|------|--------------|------------|-------------------------|
| สิ้นสุด Switching ช่วงที่ 2 | | | | | | | |
| 24 | เมื่อพร้อมปฏิบัติงาน ที่เบรกเกอร์ LBL01YB-01 เวลา 13.00 น. -16.30 น. | | | | | | |
| 25 | ย้ายโหลดระบบ 115 เควี ด้าน LBL02YB-01 ไปรับไฟจากสายส่งทางด้านสถานีฯ สองพี่น้อง 1 | | | | | | |
| 26 | LBL02YB-01 | "On" Auto Reclose | "Off" Auto Reclose | | กฟภ.1 | | CB เบรกเกอร์ 115 เควี |
| 27 | 2SYK01YB-01 | "On" Auto Reclose | "Off" Auto Reclose | | 2SYK | | - เบรกเกอร์ 115 เควี |
| 28 | SPN02YB-01 | ปลด | สับ คง "Off" Auto Reclose | | SPN | | - เบรกเกอร์ 115 เควี |
| 29 | แจ้ง กฟภ.1 ให้ตรวจสอบโหลด และสามารถดำเนินการต่อได้ | | | | | | |
| 30 | LBL02YB-01 | สับ | ปลด | | กฟภ.1 | | CB เบรกเกอร์ 115 เควี |
| 31 | LBL02YS-01 | สับ | ปลด | | LBL | | - ใบมีด 115 เควี |
| 32 | LBL02YS-02 | สับ | ปลด | | LBL | | - ใบมีด 115 เควี |
| 33 | กฟภ.1 ผู้แจ้ง เวลา..... | | | | | | |
| 34 | 2SYK01YB-01 | "Off" Auto Reclose | "On" Auto Reclose | | กฟภ.1 | | CB เบรกเกอร์ 115 เควี |
| 35 | SPN02YB-01 | "Off" Auto Reclose | "On" Auto Reclose | | SPN | | - เบรกเกอร์ 115 เควี |
| สิ้นสุด Switching ช่วงที่ 3 | | | | | | | |
| 36 | เมื่อปฏิบัติงานที่เบรกเกอร์ LBL02YB-01 แล้วเสร็จ ยืนยันสามารถจ่ายไฟได้ | | | | | | |
| 37 | 2SYK01YB-01 | "On" Auto Reclose | "Off" Auto Reclose | | 2SYK | | - เบรกเกอร์ 115 เควี |
| 38 | SPN02YB-01 | "On" Auto Reclose | "Off" Auto Reclose | | SPN | | - เบรกเกอร์ 115 เควี |
| 39 | LBL02YS-01 | ปลด | สับ | | LBL | | - ใบมีด 115 เควี |
| 40 | LBL02YS-02 | ปลด | สับ | | LBL | | - ใบมีด 115 เควี |
| 41 | LBL02YB-01 | ปลด | สับ คง "Off" Auto Reclose | | LBL | | - เบรกเกอร์ 115 เควี |
| 42 | กฟภ.1 ผู้แจ้ง เวลา..... | | | | | | |
| 43 | SPN02YB-01 | สับ | ปลด | | SPN | | - เบรกเกอร์ 115 เควี |
| 44 | LBL02YB-01 | "Off" Auto Reclose | "On" Auto Reclose | | LBL | | - เบรกเกอร์ 115 เควี |
| 45 | 2SYK01YB-01 | "Off" Auto Reclose | "On" Auto Reclose | | 2SYK | | - เบรกเกอร์ 115 เควี |
| 46 | เมื่อพร้อม กฟภ.1 บำรุงรักษา ด้านเมนบัส 1 สถานีฯ ลาดบัวหลวง (กฟภ.1) แล้วเสร็จ และจ่ายไฟวงจร LBL01 กลับสภาพปกติแล้ว | | | | | | |
| 47 | กฟภ.1 ผู้แจ้ง เวลา..... | | | | | | |
| 48 | แจ้ง กฟส.บปม. ให้ประสาน VSPP สาขาสีโอบีเอส จำกัด (เดชาไบโอกรีน) ก่อนทำการจ่ายไฟ | | | | | | |
| 49 | BAM05S-06 | ปลด, ล็อคคาน | สับ | | บปม. | | SF6 ทางเข้าเดชาไบโอกรีน |
| 50 | แจ้ง กฟส.บปม. ให้ประสาน VSPP สาขาสีโอบีเอส จำกัด (เดชาไบโอกรีน) ให้สามารถขนานเข้าระบบได้ | | | | | | |
| 51 | LBL01YB-01 | "Off" Auto Reclose | "On" Auto Reclose | | กฟภ.1 | | CB เบรกเกอร์ 115 เควี |
| สิ้นสุด Switching ทั้งหมด | | | | | | | |



การไฟฟ้าส่วนภูมิภาค
PROVINCIAL ELECTRICITY AUTHORITY

จาก กปบ.ก.๑

ถึง กปบ.ก.๓

เลขที่ ก.๑ กปบ.(คฟ.) ๑๙๓๖/๒๕๖๒

วันที่ ๑๙ เม.ย. ๒๕๖๒

เรื่อง แจ้ง กปบ.ก.๓ Off Inter-Trip และตรวจสอบฟังก์ชัน Anti-Islanding ให้พร้อมใช้งาน

เรียน อก.ปบ.ก.๓

ด้วยวันที่ ๗ พฤษภาคม ๒๕๖๒ เวลา ๑๓.๐๐ - ๑๖.๓๐ น. กปบ.ก.๑ มีแผนงานบำรุงรักษา และทดสอบค่าการทำงานของอุปกรณ์ป้องกันระบบ ๑๑๕ เควี ที่สฟ.ลาดบัวหลวง ในกรปฏิบัติงานดังกล่าว กปบ.ก.๑ มีความจำเป็นต้องนำโหลดในไลน์ ๔ บางส่วนไปรีไฟจากไลน์ ๖ สฟ.ไทรน้อย ทำให้ VSPP ในพื้นที่ กฟภ.๓ ไม่มีระบบ Inter-Trip รองรับ ดังนั้นเพื่อให้การจ่ายไฟมีประสิทธิภาพและเป็นตามระเบียบ กฟภ. ว่าด้วยข้อกำหนดการเชื่อมต่อระบบโครงข่ายไฟฟ้า พ.ศ. ๒๕๕๔ ขอให้ กปบ.ก.๓ แจ้ง VSPP บริษัทไทรเขียว Off Inter-Trip และตรวจสอบฟังก์ชัน Anti-Islanding ให้พร้อมใช้งานในวันและเวลาดังกล่าว

จึงเรียนมาเพื่อโปรดประสานงานแจ้งบริษัทฯ ต่อไป

(นายอนนต์ พงศ์วัฒนาปิยรติ)
รท.ปบ.ปฏิบัติการแทน อก.ปบ.ก.๑



การไฟฟ้าส่วนภูมิภาค
PROVINCIAL ELECTRICITY AUTHORITY

จาก กปบ.ก.๑

เลขที่ ก.๑ กปบ.(คฟ.) ๑๙๖๖/๒๕๖๒

เรื่อง แจ้ง VSPP งดการขนานไฟ เป็นการชั่วคราว

เรียน อก.ปบ.ก.๓, ผจก.ลาดบัวหลวง

ถึง กปบ.ก.๓, กฟส.ลาดบัวหลวง

วันที่ - ๙ เม.ย. ๒๕๖๒

ด้วยวันที่ ๗, ๘ พฤษภาคม ๒๕๖๒ เวลา ๐๘.๓๐ - ๑๖.๓๐ น. กปบ.ก.๑ มีแผนงานบำรุงรักษาอุปกรณ์ภายในสถานีไฟฟ้า ตามไตรมาส ๒ / ๒๕๖๒ สถานีไฟฟ้าลาดบัวหลวง ในการดำเนินงานดังกล่าวมีความจำเป็นต้องถ่ายเทโหลดไปฝากวงจรข้างเคียง ดังนั้นเพื่อให้การจ่ายไฟเป็นไปด้วยดี และป้องกันการจ่ายไฟเกินพิกัดตามข้อกำหนดการเชื่อมโยง ปี ๒๕๕๙ ในระบบจำหน่ายแรงสูง ๒๒ เควีของกฟภ. กปบ.ก.๑ ขอให้ กปบ.ก.๓, กฟส.ลาดบัวหลวง แจ้ง VSPP งดการขนานไฟเข้าสถานีไฟฟ้าลาดบัวหลวง เป็นการชั่วคราว ตามรายละเอียดดังนี้

๑) วันที่ ๗ พฤษภาคม ๒๕๖๒ เวลา ๐๘.๓๐ - ๑๖.๓๐ น.

กปบ.ก.๓ แจ้ง VSPP บ.เตชาไปโอกรีน ปริมาณ ๗.๕ MW งดการขนานไฟเข้าฟีดเดอร์ ๑ สถานีไฟฟ้าลาดบัวหลวง เนื่องจากมีความจำเป็นต้องนำโหลดฟีดเดอร์ ๑ สถานีไฟฟ้าลาดบัวหลวง ไปฝากฟีดเดอร์ ๖ สถานีไฟฟ้าลาดบัวหลวง ซึ่งมี VSPP บ.ยันฮีโซลาร์ เพาเวอร์ ขนานไฟเข้าอยู่แล้วปริมาณ ๓.๐ MW

๒) วันที่ ๘ พฤษภาคม ๒๕๖๒ เวลา ๐๘.๓๐ - ๑๖.๓๐ น.

กฟส.ลาดบัวหลวง แจ้ง VSPP บ.ยันฮีโซลาร์ เพาเวอร์ ปริมาณ ๓.๐ MW งดการขนานไฟเข้าฟีดเดอร์ ๖ สถานีไฟฟ้าลาดบัวหลวง เนื่องจากมีความจำเป็นต้องนำโหลดฟีดเดอร์ ๖ สถานีไฟฟ้าลาดบัวหลวง ไปฝากฟีดเดอร์ ๑ สถานีไฟฟ้าลาดบัวหลวง ซึ่งมี VSPP บ.เตชาไปโอกรีน ขนานไฟเข้าอยู่แล้วปริมาณ ๗.๕ MW

จึงเรียนมาเพื่อโปรดทราบและประชาสัมพันธ์ผู้ใช้ไฟต่อไป

(นายอนนต์ พงศ์วัฒนาเกียรติ)

รท.ปบ.ปฏิบัติการแทน อก.ปบ.ก.๑



เอกสารขอตัดไฟฟ้า

เลขที่รับ/ส่ง _____

การไฟฟ้าส่วนภูมิภาค
PROVINCIAL ELECTRICITY AUTHORITY

ชื่อผู้รับ นายรัชพล อยู่สุข ตำแหน่ง อก.ปบ.ก.๑ วันที่ _____
 ชื่อผู้ส่ง นายยุทธนา คุรททาศ ตำแหน่ง อก.บช.ก.๑ เวลา _____
 วันที่ _____ ชื่อผู้รับเอกสาร _____
 ชื่อผู้ส่งเอกสาร _____

ด้วย กฟพ. กบช.ก.๑ กบส. จะขอตัดไฟเพื่อปฏิบัติงานในระบบจำหน่ายแรงสูงสถานีไฟฟ้า
ลาดบัวหลวง ดังนี้

| ที่ | พิดเตอร์ | ว.ค.ป. | ตั้งแต่ เวลา | ถึงเวลา | ลักษณะงานที่ปฏิบัติ | สถานที่ ปฏิบัติงาน | ผู้ควบคุม งาน | รหัสรถยนต์ ที่ปฏิบัติงาน |
|-----|----------------|----------------------|-----------------|----------------|-----------------------------------|--------------------------|------------------|-----------------------------|
| ๑ | BUS.1 BUS.2 | ๗ พ.ค.๖๒ ๘ พ.ค.๖๒ | ๐๘.๓๐ ๐๘.๓๐ | ๑๖.๓๐ ๑๖.๓๐ | บำรุงรักษาตามไตรมาส ๒/๒๕๖๑ | สฟ.ลาดบัว หลวง | กบช.ก.๑, กบส. | |
| ๒ | 115KV | ๗,๘ เม.ย. ๖๒ | ๐๘.๓๐ | ๑๖.๓๐ | Test Relay 115KV LBL1,2,4YB-01 | คูธานีนท์ ๐๖๑-๑๖๑ ๖๗๗ | | |

จึงขออนุมัติตัดไฟในบริเวณและเวลาดังกล่าวด้วย

ลงชื่อ _____
(_____)

สำหรับศูนย์ควบคุมการจ่ายไฟ กฟภ.๑

เรียน อก.ปบ.ก.๑

ศูนย์ควบคุมการจ่ายไฟ กฟภ.๑ พิจารณาแล้วเห็นควร


- อนุมัติให้ตัดไฟทำงานตามคำขอข้อ ๑ พิดเตอร์ 22KV จาก INC1,2 ถึง _____
ในวันที่ ๗ พ.ค.๖๒ ตั้งแต่เวลา ๐๘.๓๐ น. ถึง ๑๖.๓๐ น. ตามใบสั่งทำสวิตซ์ซึ่งเลขที่ ๐๐๑/พ.ค.๖๒
- อนุมัติให้ตัดไฟทำงานตามคำขอข้อ ๒ พิดเตอร์ 115KV จาก LBL1,2,4YB-01 ถึง _____
ในวันที่ ๗ พ.ค.๖๒ ตั้งแต่เวลา ๐๘.๓๐ น. ถึง ๑๖.๓๐ น. ตามใบสั่งทำสวิตซ์ซึ่งเลขที่ ๐๐๑/พ.ค.๖๒
- ไม่อนุมัติให้ตัดไฟทำงานตามคำขอข้อ _____ โดยเนื่องจาก _____


จึงเรียนมาเพื่อโปรดพิจารณาอนุมัติ และลงนามในใบสั่งทำสวิตซ์ซึ่ง

ที่ ก.๑ กบป.(คฟ.)-๑๕๖๐/๒๕๖๒

เรียน ผจก.ลาดบัวหลวง, ผจพ, สฟ.ลาดบัวหลวง, ผบอ.กบช.ก.๑, ศูนย์ควบคุมการจ่ายไฟนครปฐม
(ประชาสัมพันธ์ให้ผู้ผู้ใช้ไฟทราบอาจเกิดแรงดันตกและไฟกระพริบ)

อนุมัติลงนามแล้ว

ลงชื่อ  ๑ เม.ย
(นายอนนต์ พงศ์วัฒนาเกียรติ)
รท.ปบ.ปฏิบัติงานแทน/อก.ปบ.ก.๑

ลงชื่อ 
(นายพชร บุญทิษะ)
(หน.คณ. กบป.ก.๑)
๐๘ เม.ย. ๒๕๖๒

แบบฟอร์มกำหนดขั้นตอนการดับไฟ (Switching Order)

ใบสั่งทำสวิชชิงเลขที่.....001../...พ.ศ..61..
แผ่นที่.....1.....ของ.....11.....แผ่น

| แผนการดำเนินการ | | | | ดำเนินการจริง | | | | หมายเหตุ |
|-----------------|---|--------------|---|-------------------------------------|---------|-------------|------------|--------------|
| ที่ | ปลด/สับ | รหัสอุปกรณ์ | กพฟ./สถานี | เวลา | ปลด/สับ | รหัสอุปกรณ์ | รหัสรถยนต์ | ผู้ควบคุมงาน |
| | | | | วันที่ 7 พ.ศ.62 เวลา 08.30-16.30 น. | | | | |
| พร้อมดำเนินการ | | | Test Relay LBL1YB-01 เวลา 08.30-12.00น. | | | | | |
| 1 | แจ้งศูนย์นนท์-ศูนย์กรุงเทพ ขออนานไลน์ สฟโทรน้อย กับ สฟ.อ่างทอง2 | | | | | | | |
| 2 | Off Recloser Cut Off BNM 4YB-01 (แจ้งศูนย์ นครปฐม) | | | | | | | |
| 3 | Off Recloser Cut Off SNO3YB-03 | | | | | | | |
| 4 | Off Recloser Cut Off LBL1YB-01 | | | | | | | |
| 5 | ตรวจสอบสถานะ LBL4YS-01,02 สถานะ สับ | | | | | | | |
| 6 | โผลดก่อนขนาน LBL1YB-01.....MW.....MVAR | | | | | | | |
| 7 | โผลดก่อนขนาน SNO3YB-03.....MW.....MVAR | | | | | | | |
| 8 | ตรวจสอบสถานะ LBL4YB-01 | | | | | | | |
| 9 | สับ | LBL4YB-01 | | | | | | |
| 10 | โผลดขณะขนาน LBL1YB-01.....MW.....MVAR | | | | | | | |
| 11 | โผลดขณะขนาน SNO3YB-03.....MW.....MVAR | | | | | | | |
| 12 | ตรวจสอบสถานะ LBL1YB-01 | | | | | | | |
| 13 | ปลด | LBL1YB-01 | | | | | | |
| 14 | ปลด | LBL1YS-01,02 | | | | | | |
| 15 | โผลดหลังปลดขนาน LBL1YB-01.....MW.....MVAR | | | | | | | |
| 16 | โผลดหลังปลดขนาน SNO3YB-03.....MW.....MVAR | | | | | | | |
| 17 | On Recloser Cut Off BNM 4YB-01 (แจ้งศูนย์ นครปฐม) | | | | | | | |
| 18 | On Recloser Cut Off SNO3YB-03 | | | | | | | |
| 19 | แจ้ง กอร. ดำเนินการ Test Relay LBL1YB-01 | | | | | | | |
| หลังดำเนินการ | | | | | | | | |
| 1 | แจ้งศูนย์นนท์-ศูนย์กรุงเทพ ขออนานไลน์ สฟโทรน้อย กับ สฟ.อ่างทอง2 | | | | | | | |
| 2 | Off Recloser Cut Off BNM 4YB-01 (แจ้งศูนย์ นครปฐม) | | | | | | | |
| 3 | Off Recloser Cut Off SNO3YB-03 | | | | | | | |
| 4 | โผลดก่อนขนาน LBL1YB-01.....MW.....MVAR | | | | | | | |
| 5 | โผลดก่อนขนาน SNO3YB-03.....MW.....MVAR | | | | | | | |
| 6 | ตรวจสอบสถานะ LBL1YB-01 | | | | | | | |
| 7 | สับ | LBL1YB-01 | | | | | | |
| 8 | สับ | LBL1YS-01,02 | | | | | | |
| 9 | โผลดขณะขนาน LBL1YB-01.....MW.....MVAR | | | | | | | |
| 10 | โผลดขณะขนาน SNO3YB-03.....MW.....MVAR | | | | | | | |
| 11 | ตรวจสอบสถานะ LBL4YB-01 | | | | | | | |
| 12 | ปลด | LBL4YB-01 | | | | | | |
| 13 | โผลดหลังปลดขนาน LBL1YB-01.....MW.....MVAR | | | | | | | |
| 14 | โผลดหลังปลดขนาน SNO3YB-03.....MW.....MVAR | | | | | | | |
| 15 | On Recloser Cut Off BNM 4YB-01 (แจ้งศูนย์ นครปฐม) | | | | | | | |
| 16 | On Recloser Cut Off SNO3YB-03 | | | | | | | |
| 17 | On Recloser Cut Off LBL1YB-01 | | | | | | | |

แบบฟอร์มกำหนดขั้นตอนการดับไฟ (Switching Order)

ใบสั่งทำสวิชชิงเลขที่.....001../...พ.ค..61..

แผ่นที่.....2.....ของ.....11.....แผ่น

| แผนการดำเนินการ | | | | ดำเนินการจริง | | | | หมายเหตุ |
|---|---|--------------|---------------------------------------|-------------------------------------|---------|-------------|------------|--------------|
| ที่ | ปลด/สับ | รหัสอุปกรณ์ | กพฟ./สถานี | เวลา | ปลด/สับ | รหัสอุปกรณ์ | รหัสรถยนต์ | ผู้ควบคุมงาน |
| | | | | วันที่ 7 พ.ค.62 เวลา 08.30-16.30 น. | | | | |
| พร้อมดำเนินการ | | | Test Relay LBL2YB-01 เวลา 13.00-16.30 | | | | | |
| นำโหลด บ.เบียร์สิงห์ และ โรงไฟฟ้าไทรเขี้ยว รับไฟทาง สฟ.ไทรน้อย | | | | | | | | |
| 1 | แจ้งศูนย์นนท์-ศูนย์กรุงเทพ ขอนานาไลน์ สฟ.ไทรน้อย กับ สฟ.อ่างทอง2 | | | | | | | |
| 2 | แจ้งศูนย์ นครปฐม ตรวจสอบสถานะ SPN 2YB-01 , Off Inter Trip โรงไฟฟ้าไทรเขี้ยว , | | | | | | | |
| 3 | Off Recloser Cut Off, Off Inter Trip LBL2YB-01 | | | | | | | |
| 4 | โหลดก่อนขนาน LBL2YB-01.....MW.....MVAR | | | | | | | |
| 5 | โหลดก่อนขนาน SPN 2YB-01.....MW.....MVAR | | | | | | | |
| 6 | ตรวจสอบสถานะ LBL4YS-01,02 สถานะ สับ | | | | | | | |
| 7 | สับ | SPN 2YB-01 | (แจ้งศูนย์ นครปฐม) | | | | | |
| 8 | โหลดขณะขนาน LBL2YB-01.....MW.....MVAR | | | | | | | |
| 9 | โหลดขณะขนาน SPN 2YB-01.....MW.....MVAR | | | | | | | |
| 10 | ตรวจสอบสถานะ LBL2YB-01 | | | | | | | |
| 11 | ปลด | LBL2YB-01 | | | | | | |
| 12 | ปลด | LBL2YS-01,02 | | | | | | |
| 13 | โหลดหลังปลดขนาน LBL2YB-01.....MW.....MVAR | | | | | | | |
| 14 | โหลดหลังปลดขนาน SPN 2YB-01.....MW.....MVAR | | | | | | | |
| 15 | On Recloser Cut Off SPN 2YB-01 (แจ้งศูนย์ นครปฐม) | | | | | | | |
| 16 | แจ้ง กอร. ดำเนินการ Test Relay LBL1YB-01 | | | | | | | |
| หลังดำเนินการ | | | | | | | | |
| นำโหลด บ.เบียร์สิงห์ และ โรงไฟฟ้าไทรเขี้ยว กลับมารับไฟทาง สฟ.อ่างทอง2 | | | | | | | | |
| 1 | แจ้งศูนย์นนท์-ศูนย์กรุงเทพ ขอนานาไลน์ สฟ.ไทรน้อย กับ สฟ.อ่างทอง2 | | | | | | | |
| 2 | Off Recloser Cut Off SPN 2YB-01 (แจ้งศูนย์ นครปฐม) | | | | | | | |
| 3 | โหลดก่อนขนาน LBL2YB-01.....MW.....MVAR | | | | | | | |
| 4 | โหลดก่อนขนาน SPN 2YB-01.....MW.....MVAR | | | | | | | |
| 5 | สับ | LBL2YS-01,02 | | | | | | |
| 6 | สับ | LBL2YB-01 | | | | | | |
| 7 | โหลดขณะขนาน LBL2YB-01.....MW.....MVAR | | | | | | | |
| 8 | โหลดขณะขนาน SPN 2YB-01.....MW.....MVAR | | | | | | | |
| 9 | ตรวจสอบสถานะ LBL2YB-01 | | | | | | | |
| 10 | ปลด | SPN 2YB-01 | (แจ้งศูนย์ นครปฐม) | | | | | |
| 11 | โหลดหลังปลดขนาน LBL2YB-01.....MW.....MVAR | | | | | | | |
| 12 | โหลดหลังปลดขนาน SPN 2YB-01.....MW.....MVAR | | | | | | | |
| 13 | On Recloser Cut Off, On Inter Trip LBL2YB-01 | | | | | | | |
| 14 | แจ้งศูนย์ นครปฐม On Inter Trip โรงไฟฟ้าไทรเขี้ยว | | | | | | | |

แบบฟอร์มกำหนดขั้นตอนการดับไฟ (Switching Order)

ใบสั่งทำสวิชชิงเลขที่.....001.../...พ.ค..61..

แผ่นที่.....7.....ของ.....11.....แผ่น

| แผนการดำเนินการ | | | | ดำเนินการจริง | | | | หมายเหตุ |
|-------------------------------------|--|-----------------------|--|---------------|---------|-------------|------------|--------------|
| ที่ | ปลด/สับ | รหัสอุปกรณ์ | กฟฟ./สถานี | เวลา | ปลด/สับ | รหัสอุปกรณ์ | รหัสรถยนต์ | ผู้ควบคุมงาน |
| วันที่ 8 พ.ค.62 เวลา 08.30-16.30 น. | | | | | | | | |
| พร้อมดำเนินการ | | | Test Relay 115 KV LBL4YB-01 เวลา 08.30-12.00น. | | | | | |
| 1 | ตรวจสอบ LBL4YB-01 สถานะ ปลด | | | | | | | |
| 2 | ตรวจสอบ LBL4YS-01,02 | | | | | | | |
| 3 | ปลด | LBL4YS-01,02 | | | | | | |
| หลังดำเนินการ | | | | | | | | |
| 1 | ตรวจสอบ LBL4YS-01,02 | | | | | | | |
| 2 | สับ | LBL4YS-01,02 | | | | | | |
| บำรุงรักษา 22 เควี Bus No.2 | | | | | | | | |
| ก่อนดำเนินการ | | | | | | | | |
| นำโหนด LBL6 ฟาก LBL1 | | | | | | | | |
| ๑ | Off Auto LBL1,6VB-01 Off TAP TP1,TP2 | | | | | | | |
| ๒ | แจ้ง บ.ยื่นซีไอล่าหยุดขายไฟ | | | | | | | |
| ๓ | ตรวจสอบสถานะ BAM6S-04 | | | | | | | |
| ๔ | ปลด | BAM6S-04 พร้อมล๊อคคาน | | | | | | |
| ๕ | โหนดก่อนขนาน LBL1VB-01.....MW.....Mvar | | | | | | | |
| ๖ | โหนดก่อนขนาน LBL6VB-01.....MW.....Mvar | | | | | | | |
| ๗ | ตรวจสอบสถานะ LBL6S-03 | | | | | | | |
| ๘ | สับ | LBL6S-03 | | | | | | |
| ๙ | โหนดขณะขนาน LBL1VB-01.....MW.....Mvar | | | | | | | |
| ๑๐ | โหนดขณะขนาน LBL6VB-01.....MW.....Mvar | | | | | | | |
| ๑๑ | ตรวจสอบสถานะ LBL6VB-01 | | | | | | | |
| ๑๒ | ปลด | LBL6VB-01 | | | | | | |
| ๑๓ | โหนดหลังขนาน LBL1VB-01.....MW.....Mvar | | | | | | | |
| ๑๔ | โหนดหลังขนาน LBL6VB-01.....MW.....Mvar | | | | | | | |
| ๑๕ | On Auto LBL1VB-01, On TAP TP1,TP2 | | | | | | | |
| ๑ | นำโหนด LBL7 ฟาก LBL2 | | | | | | | |
| ๒ | Off Auto, LBL2,7VB-01 Off TAP TP1,TP2 | | | | | | | |
| ๓ | โหนดก่อนขนาน LBL2VB-01.....MW.....Mvar | | | | | | | |
| ๔ | โหนดก่อนขนาน LBL7VB-01.....MW.....Mvar | | | | | | | |
| ๕ | ตรวจสอบสถานะ LBL2S-02 | | | | | | | |
| ๖ | สับ | LBL2S-02 | | | | | | |
| ๗ | โหนดขณะขนาน LBL2VB-01.....MW.....Mvar | | | | | | | |
| ๘ | โหนดขณะขนาน LBL7VB-01.....MW.....Mvar | | | | | | | |
| ๙ | ตรวจสอบสถานะ LBL7VB-01 | | | | | | | |
| ๑๐ | ปลด | LBL7VB-01 | | | | | | |
| ๑๑ | โหนดหลังขนาน LBL2VB-01.....MW.....Mvar | | | | | | | |
| ๑๒ | โหนดหลังขนาน LBL7VB-01.....MW.....Mvar | | | | | | | |
| ๑๓ | On Auto, LBL2VB-01, On TAP TP1,TP2 | | | | | | | |

แบบฟอร์มกำหนดขั้นตอนการดับไฟ (Switching Order)

ใบสั่งทำสวิชชิงเลขที่.....001.../....พ.ค..61..
แผ่นที่.....8.....ของ.....11.....แผ่น

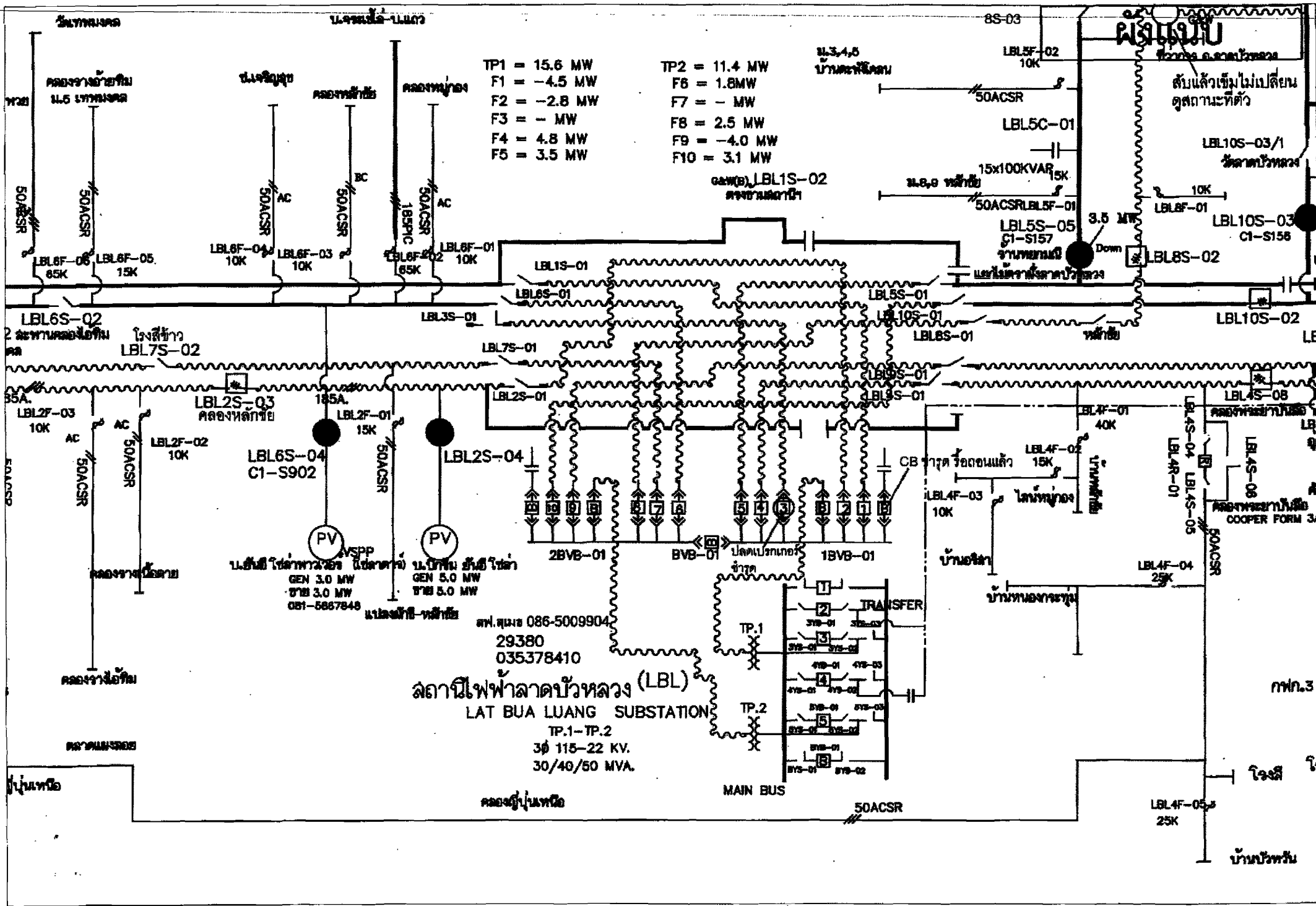
| แผนการดำเนินการ | | | | ดำเนินการจริง | | | | หมายเหตุ |
|-----------------|---|-------------|------------|---------------|---------|-------------|------------|--------------|
| ที่ | ปลด/สับ | รหัสอุปกรณ์ | กพฟ./สถานี | เวลา | ปลด/สับ | รหัสอุปกรณ์ | รหัสรถยนต์ | ผู้ควบคุมงาน |
| | นำโหลด LBL8 ฝาก LBL5 | | | | | | | |
| ๑ | Off Auto, LBL5VB-01,LBL8VB-01, Off TAP TP1,TP2 | | | | | | | |
| ๒ | โหลดก่อนขนาน LBL5VB-01.....MW.....Mvar | | | | | | | |
| ๓ | โหลดก่อนขนาน LBL8VB-01.....MW.....Mvar | | | | | | | |
| ๔ | ตรวจสอบสถานะ LBL8S-04 | | | | | | | |
| ๕ | สับ | LBL8S-04 | | | | | | |
| ๖ | โหลดขณะขนาน LBL5VB-01.....MW.....Mvar | | | | | | | |
| ๗ | โหลดขณะขนาน LBL8VB-01.....MW.....Mvar | | | | | | | |
| ๘ | ตรวจสอบสถานะ LBL8VB-01 | | | | | | | |
| ๙ | ปลด | LBL8VB-01 | | | | | | |
| ๑๐ | โหลดหลังขนาน LBL5VB-01.....MW.....Mvar | | | | | | | |
| ๑๑ | โหลดหลังขนาน LBL8VB-01.....MW.....Mvar | | | | | | | |
| ๑๒ | On Auto LBL5VB-01, On TAP TP1,TP2 | | | | | | | |
| | นำโหลด LBL9 ฝาก LBL4 | | | | | | | |
| ๑ | Off Auto, LBL4VB-01,LBL9VB-01, Off TAP TP1,TP2 | | | | | | | |
| ๒ | โหลดก่อนขนาน LBL4VB-01.....MW.....Mvar | | | | | | | |
| ๓ | โหลดก่อนขนาน LBL9VB-01.....MW.....Mvar | | | | | | | |
| ๔ | ตรวจสอบสถานะ LBL4S-02 | | | | | | | |
| ๕ | สับ | LBL4S-02 | | | | | | |
| ๖ | โหลดขณะขนาน LBL4VB-01.....MW.....Mvar | | | | | | | |
| ๗ | โหลดขณะขนาน LBL9VB-01.....MW.....Mvar | | | | | | | |
| ๘ | ตรวจสอบสถานะ LBL9VB-01 | | | | | | | |
| ๙ | ปลด | LBL9VB-01 | | | | | | |
| ๑๐ | โหลดหลังขนาน LBL4VB-01.....MW.....Mvar | | | | | | | |
| ๑๑ | โหลดหลังขนาน LBL9VB-01.....MW.....Mvar | | | | | | | |
| ๑๒ | On Auto LBL4VB-01, On TAP TP1,TP2 | | | | | | | |
| | นำโหลด LBL10 ฝาก LBL5 | | | | | | | |
| ๑ | Off Auto, LBL5VB-01,LBL10VB-01, Off TAP TP1,TP2 | | | | | | | |
| ๒ | โหลดก่อนขนาน LBL5VB-01.....MW.....Mvar | | | | | | | |
| ๓ | โหลดก่อนขนาน LBL10VB-01.....MW.....Mvar | | | | | | | |
| ๔ | ตรวจสอบสถานะ LBL8S-03 | | | | | | | |
| ๕ | สับ | LBL8S-03 | | | | | | |
| ๖ | โหลดขณะขนาน LBL5VB-01.....MW.....Mvar | | | | | | | |
| ๗ | โหลดขณะขนาน LBL10VB-01.....MW.....Mvar | | | | | | | |
| ๘ | ตรวจสอบสถานะ LBL10VB-01 | | | | | | | |
| ๙ | ปลด | LBL10VB-01 | | | | | | |
| ๑๐ | โหลดหลังขนาน LBL5VB-01.....MW.....Mvar | | | | | | | |
| ๑๑ | โหลดหลังขนาน LBL10VB-01.....MW.....Mvar | | | | | | | |
| ๑๒ | On Auto LBL5VB-01, On TAP TP1,TP2 | | | | | | | |

แบบฟอร์มกำหนดขั้นตอนการดับไฟ (Switching Order)

ใบสั่งทำสวิชชิงเลขที่.....001../...พ.ค..61..

แผ่นที่.....10.....ของ.....11.....แผ่น

| แผนการดำเนินการ | | | | ดำเนินการจริง | | | | | หมายเหตุ |
|-----------------|--|-------------|------------|---------------|---------|-------------|------------|--------------|----------|
| ที่ | ปลด/สับ | รหัสอุปกรณ์ | กพฟ./สถานี | เวลา | ปลด/สับ | รหัสอุปกรณ์ | รหัสรถยนต์ | ผู้ควบคุมงาน | |
| | นำโหลด LBL9 กลับจาก LBL4 | | | | | | | | |
| ๑ | Off Auto, LBL4VB-01 Off TAP TP1,TP2 | | | | | | | | |
| ๒ | โหลดก่อนขนาน LBL4VB-01.....MW.....Mvar | | | | | | | | |
| ๓ | โหลดก่อนขนาน LBL9VB-01.....MW.....Mvar | | | | | | | | |
| ๔ | ตรวจสอบสถานะ LBL9VB-01 | | | | | | | | |
| ๕ | สับ | LBL9VB-01 | | | | | | | |
| ๖ | โหลดขณะขนาน LBL4VB-01.....MW.....Mvar | | | | | | | | |
| ๗ | โหลดขณะขนาน LBL9VB-01.....MW.....Mvar | | | | | | | | |
| ๘ | ตรวจสอบสถานะ LBL4S-02 | | | | | | | | |
| ๙ | ปลด | LBL4S-02 | | | | | | | |
| ๑๐ | โหลดหลังขนาน LBL4VB-01.....MW.....Mvar | | | | | | | | |
| ๑๑ | โหลดหลังขนาน LBL9VB-01.....MW.....Mvar | | | | | | | | |
| ๑๒ | On Auto LBL4,9VB-01 On TAP TP1,TP2 | | | | | | | | |
| | นำโหลด LBL8 กลับจาก LBL5 | | | | | | | | |
| ๑ | Off Auto LBL5VB-01, Off TAP TP1,TP2 | | | | | | | | |
| ๒ | โหลดก่อนขนาน LBL5VB-01.....MW.....Mvar | | | | | | | | |
| ๓ | โหลดก่อนขนาน LBL8VB-01.....MW.....Mvar | | | | | | | | |
| ๔ | ตรวจสอบสถานะ LBL4S-02 | | | | | | | | |
| ๕ | สับ | LBL8VB-01 | | | | | | | |
| ๖ | โหลดขณะขนาน LBL5VB-01.....MW.....Mvar | | | | | | | | |
| ๗ | โหลดขณะขนาน LBL8VB-01.....MW.....Mvar | | | | | | | | |
| ๘ | ตรวจสอบสถานะ LBL8S-04 | | | | | | | | |
| ๙ | ปลด | LBL8S-04 | | | | | | | |
| ๑๐ | โหลดหลังขนาน LBL5VB-01.....MW.....Mvar | | | | | | | | |
| ๑๑ | โหลดหลังขนาน LBL8VB-01.....MW.....Mvar | | | | | | | | |
| ๑๒ | On Auto LBL5,8VB-01, On TAP TP1,TP2 | | | | | | | | |
| | นำโหลด LBL7 กลับจาก LBL2 | | | | | | | | |
| ๑ | Off Auto, LBL2VB-01 Off TAP TP1,TP2 | | | | | | | | |
| ๒ | โหลดก่อนขนาน LBL2VB-01.....MW.....Mvar | | | | | | | | |
| ๓ | โหลดก่อนขนาน LBL7VB-01.....MW.....Mvar | | | | | | | | |
| ๔ | ตรวจสอบสถานะ LBL7VB-01 | | | | | | | | |
| ๕ | สับ | LBL7VB-01 | | | | | | | |
| ๖ | โหลดขณะขนาน LBL2VB-01.....MW.....Mvar | | | | | | | | |
| ๗ | โหลดขณะขนาน LBL7VB-01.....MW.....Mvar | | | | | | | | |
| ๘ | ตรวจสอบสถานะ LBL2S-02 | | | | | | | | |
| ๙ | ปลด | LBL2S-02 | | | | | | | |
| ๑๐ | โหลดหลังขนาน LBL2VB-01.....MW.....Mvar | | | | | | | | |
| ๑๑ | โหลดหลังขนาน LBL7VB-01.....MW.....Mvar | | | | | | | | |
| ๑๒ | On Auto, LBL2,7VB-01, On TAP TP1,TP2 | | | | | | | | |



TP1 = 15.6 MW
 F1 = -4.5 MW
 F2 = -2.8 MW
 F3 = - MW
 F4 = 4.8 MW
 F5 = 3.5 MW
 TP2 = 11.4 MW
 F6 = 1.8MW
 F7 = - MW
 F8 = 2.5 MW
 F9 = -4.0 MW
 F10 = 3.1 MW

สถานีไฟฟ้าลาดบัวหลวง (LBL)
LAT BUA LUANG SUBSTATION
 TP.1-TP.2
 3Ø 115-22 KV.
 30/40/50 MVA.

โทร. หมายเลข 086-5009904
 29380
 035378410

เครื่องเบสิ

สับแล้วเชื่อมไม่เปลี่ยน
 ตูสถานะที่ตัว

LBL10S-03/1
ชุดลวดบิวทลวง

LBL10S-03
C1-S158

LBL8S-02

LBL10S-02

LBL4S-05

LBL4S-08

เครื่องหระษาบิวทลวง
COOPER FORM 3A

LBL4S-05

LBL4S-04

LBL4F-04

LBL4F-05

บ้านบึงหวัง

ควบคุมจากสายเคเบิล
11.5 11KV

บ้านบึงหวัง

ควบคุมจากสายเคเบิล

ควบคุมจากสายเคเบิล

11.3, 4, 5
บ้านบึงหวัง

8S-03

LBL5F-02
10K

LBL5C-01

15x100KVAR
15K

50ACSR

LBL5F-01

LBL5S-05
C1-S157

บ้านบึงหวัง

บ้านบึงหวัง

บ้านบึงหวัง

บ้านบึงหวัง

บ้านบึงหวัง

บ้านบึงหวัง

บ้านบึงหวัง

บ้านบึงหวัง

บ้านบึงหวัง

บ้านบึงหวัง

บ้านบึงหวัง

บ้านบึงหวัง

บ้านบึงหวัง

บ้านบึงหวัง

บ้านบึงหวัง

บ้านบึงหวัง

บ้านบึงหวัง

บ้านบึงหวัง

บ้านบึงหวัง

บ้านบึงหวัง

บ้านบึงหวัง

LBL6S-02

โรงสีข้าว
LBL7S-02

LBL2S-03
ควบคุมหลัก

LBL6S-04
C1-S902

PV

บ้านบึงหวัง
GEN 3.0 MW
บ้าน 3.0 MW
081-5857848

LBL2S-04

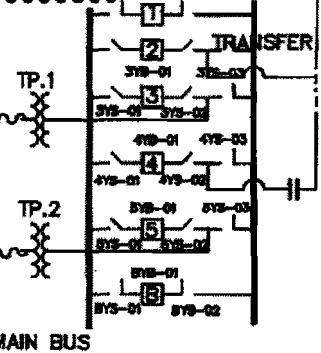
PV

บ้านบึงหวัง
GEN 5.0 MW
บ้าน 5.0 MW

2BVB-01

BVB-01

1BVB-01



MAIN BUS

50ACSR

LBL4F-05
25K

บ้านบึงหวัง

บ้านบึงหวัง

บ้านบึงหวัง

บ้านบึงหวัง

บ้านบึงหวัง

บ้านบึงหวัง